

E2 Задвижка клиновая переходная

Упругозапиряющаяся клиновая задвижка с гладким проходным каналом

hawle

Описание изделия

- Задвижка E2 клиновая переходная является одновременно задвижкой и переходником, что позволяет экономить строительные материалы и место, особенно на соединениях и ответвлениях, где необходимо использовать переходник.
- Задвижка E2 клиновая переходная в сочетании с фасонными частями HAWLE
- позволяет конструировать узлы с исключительной экономией количества соединений, фитингов, строительных работ и затрат на содержание складов.

Характеристика модели

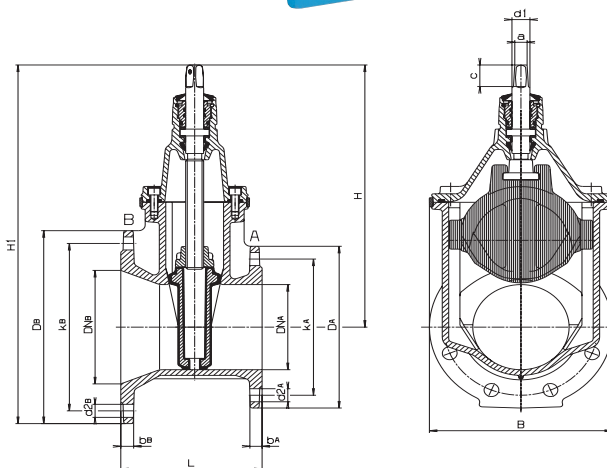
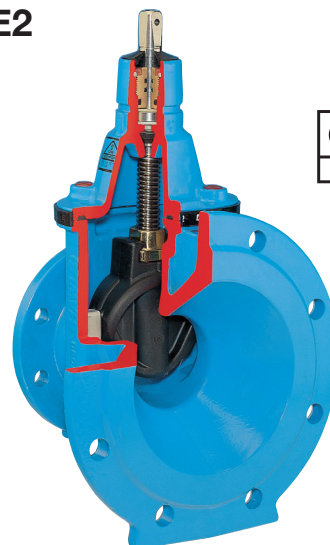
Как у задвижки E2 клиновая DN 50 - 200

Аксессуары

№ 7800
№ 9000E2, № 9500E2
№ 2051K

Фланцы соответствуют EN 1092-2, засверлены по DIN 2501 - P_y 1.0 МПа (стандарт);
Для DIN 2501 - P_y 1.6 МПа для DN 200 мм пожалуйста укажите при заказе. Другие стандарты по заказу !

№ 4150E2



Клин установлен на меньшем диаметре nB*, nA* = K-во болтов

DN	P _y МПа	Фланец А					Фланец В					Задвижка				Шпindelь			Вес, кг
		DA	bA	kA	d2A	nA*	DB	bB	kB	d2B	nB*	H	H 1	L	B	a	c	d 1	
100 - 65	1.0 1.6	185	19	145	19	4	220	19,0	180	19	8	328	438	180	180	17,3	35	25	19,0
100 - 80	1.0 1.6	200	19	160	19	8	220	19,0	180	19	8	336	446	190	180	17,3	35	25	20,0
125 - 80	1.0 1.6	200	19	160	19	8	250	19,0	210	19	8	336	461	200	180	17,3	35	25	22,0
150 - 80	1.0 1.6	200	19	160	19	8	285	19,0	240	23	8	336	479	200	180	17,3	35	25	24,0
125 - 100	1.0 1.6	220	19	180	19	8	250	19,0	210	19	8	373	498	200	213	19,3	38	25	25,5
150 - 100	1.0 1.6	220	19	180	19	8	285	19,0	240	23	8	373	516	210	213	19,3	38	25	28,0
200 - 100	1.0 1.6	220	19	180	19	8	340	20,0	295	23	8 12	373	543	210	213	19,3	38	25	32,0
200 - 150	1.0 1.6	285	19	240	23	8	340	20,0	295	23	8 12	462	632	220	285	19,3	38	28	46,5
250 - 150	1.0 1.6	285	19	240	23	8	400	22,0	350 355	23 28	12	462	662	230	285	19,3	38	28	52,5
300 - 150	1.0 1.6	285	19	240	23	8	455	24,5	400 410	23 28	12	462	690	240	285	19,3	38	28	57,0
250 - 200	1.0 1.6	340	20	295	23	8 12	400	22,0	350 355	23 28	12	563	763	240	357	24,3	48	32	68,0
300 - 200	1.0 1.6	340	20	295	23	8 12	455	24,5	400 410	23 28	12	563	791	250	357	24,3	48	32	74,0
300 - 250	1.0 1.6	400	22	350 355	23 28	12	455	24,5	400 410	23 28	12	670	898	260	432	27,3	48	34	105,0